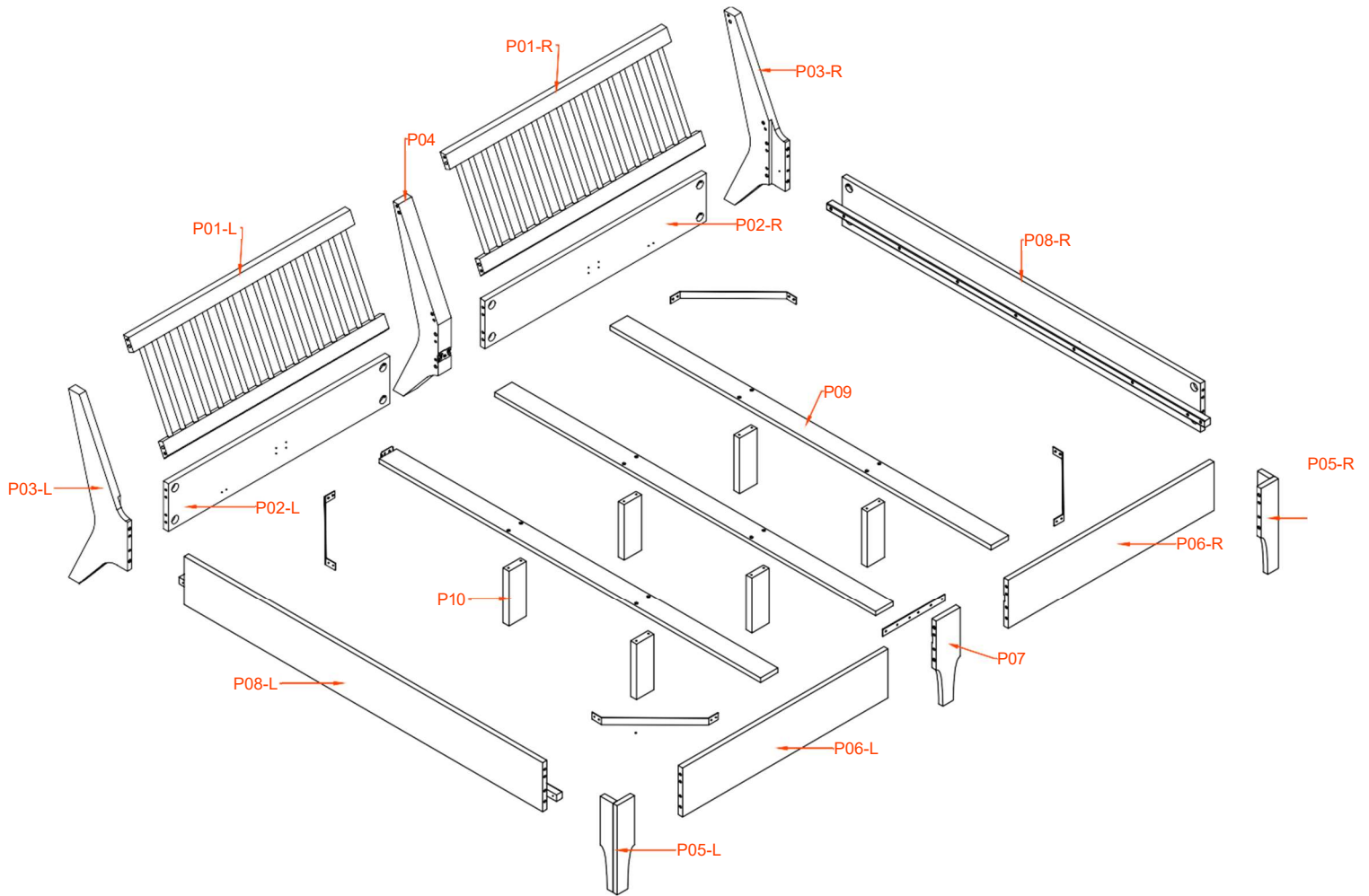


FAMILIENBETT RAVENNA
LEITFADEN / AUFBAUANLEITUNG

STÜCKLISTE



A - 24 STK.

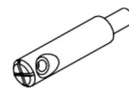
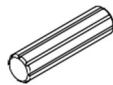
B - 24 STK.

C - 32 STK.
Ø10x40

D - 8 STK.

E - 8 STK.

F - 8 STK.



G - 4 STK.
Ø4x45

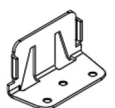
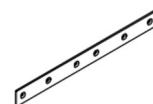
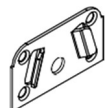
H - 6 STK.

I - 80 STK.
Ø4x16

J - 4 STK.

K - 1 STK.

L - 6 STK.



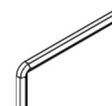
M - 12 STK.

N - 4 STK.

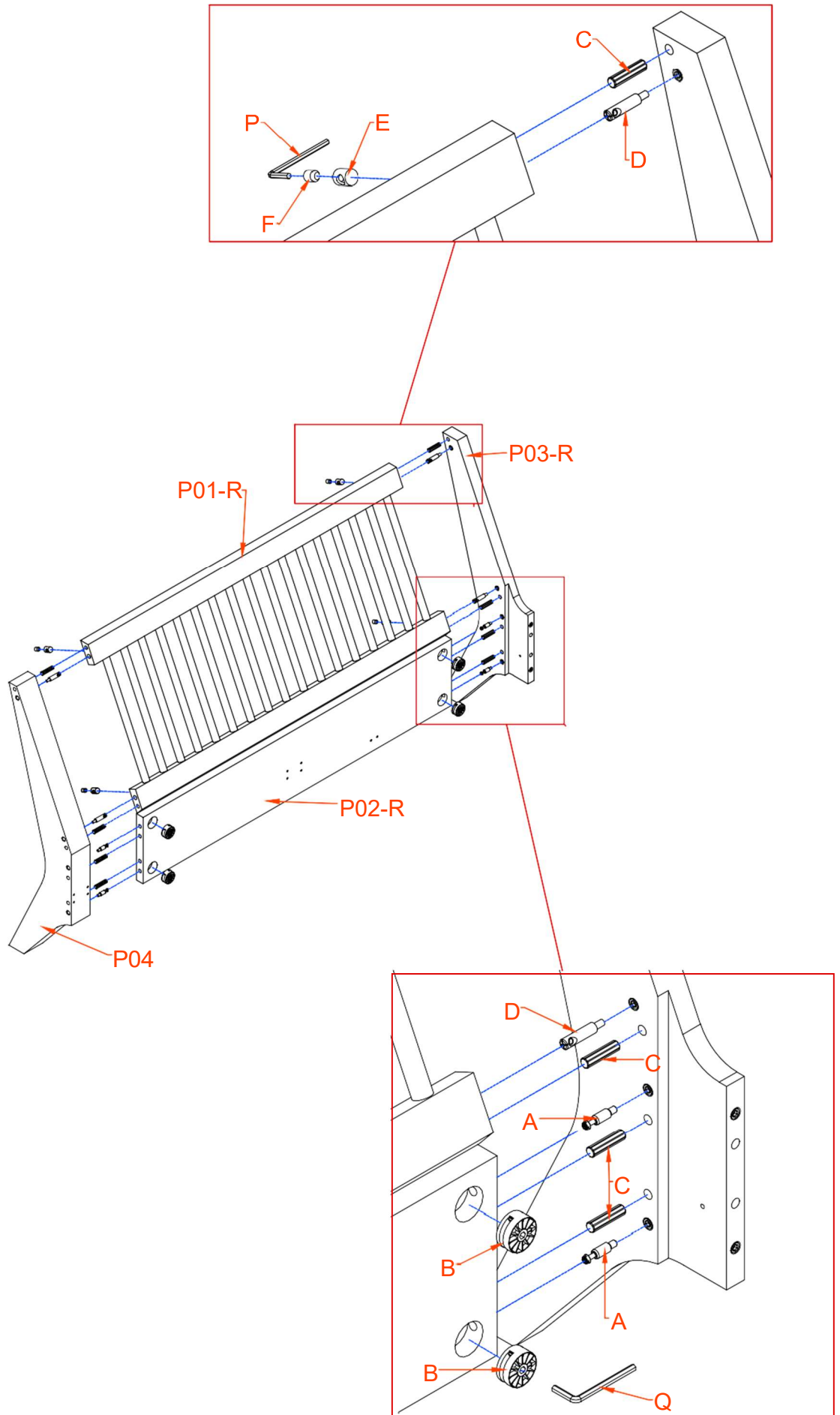
O - 1 STK.
SW 4 mm

P - 1 STK.
SW 5 mm

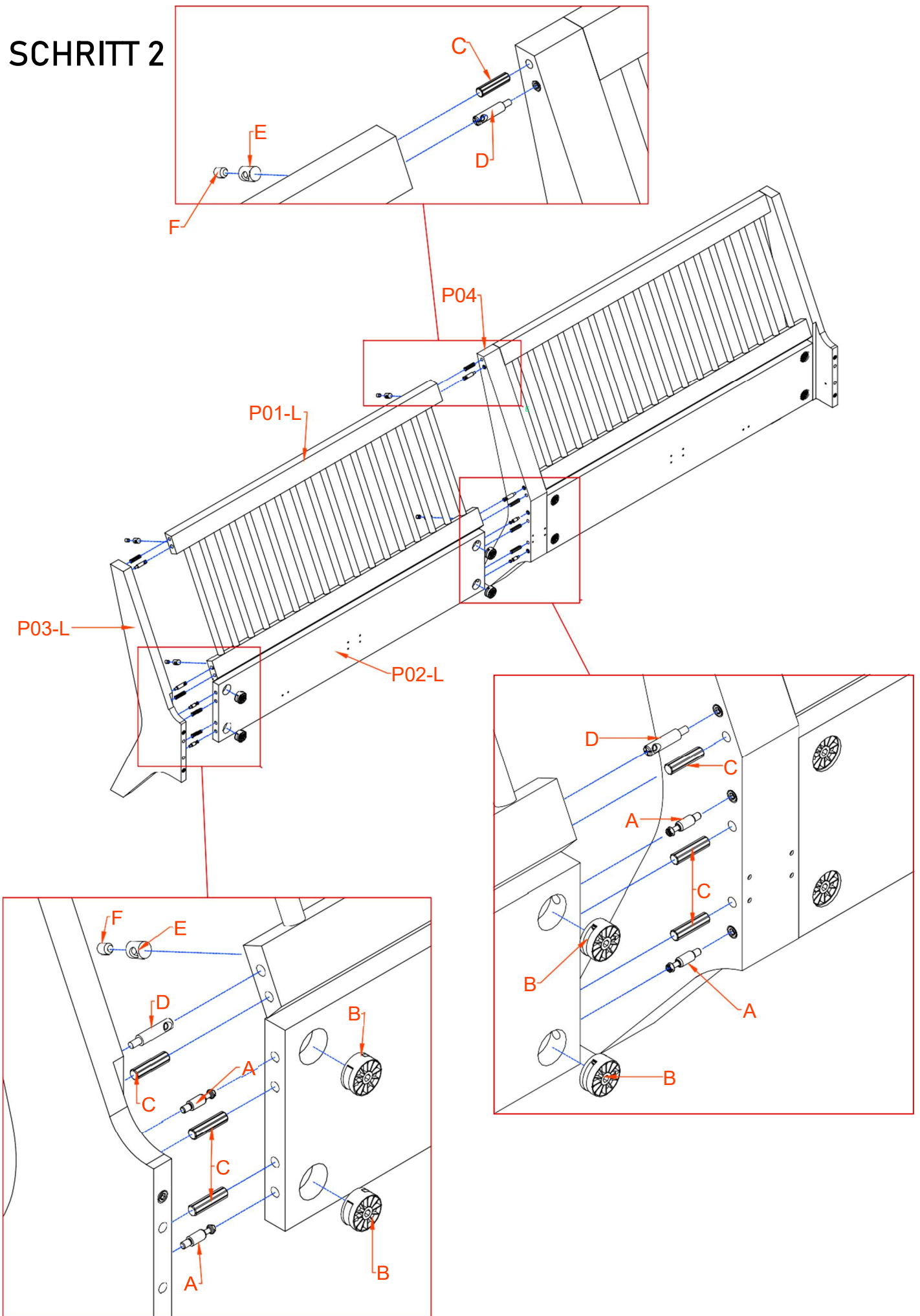
Q - 1 STK.
SW 6 mm



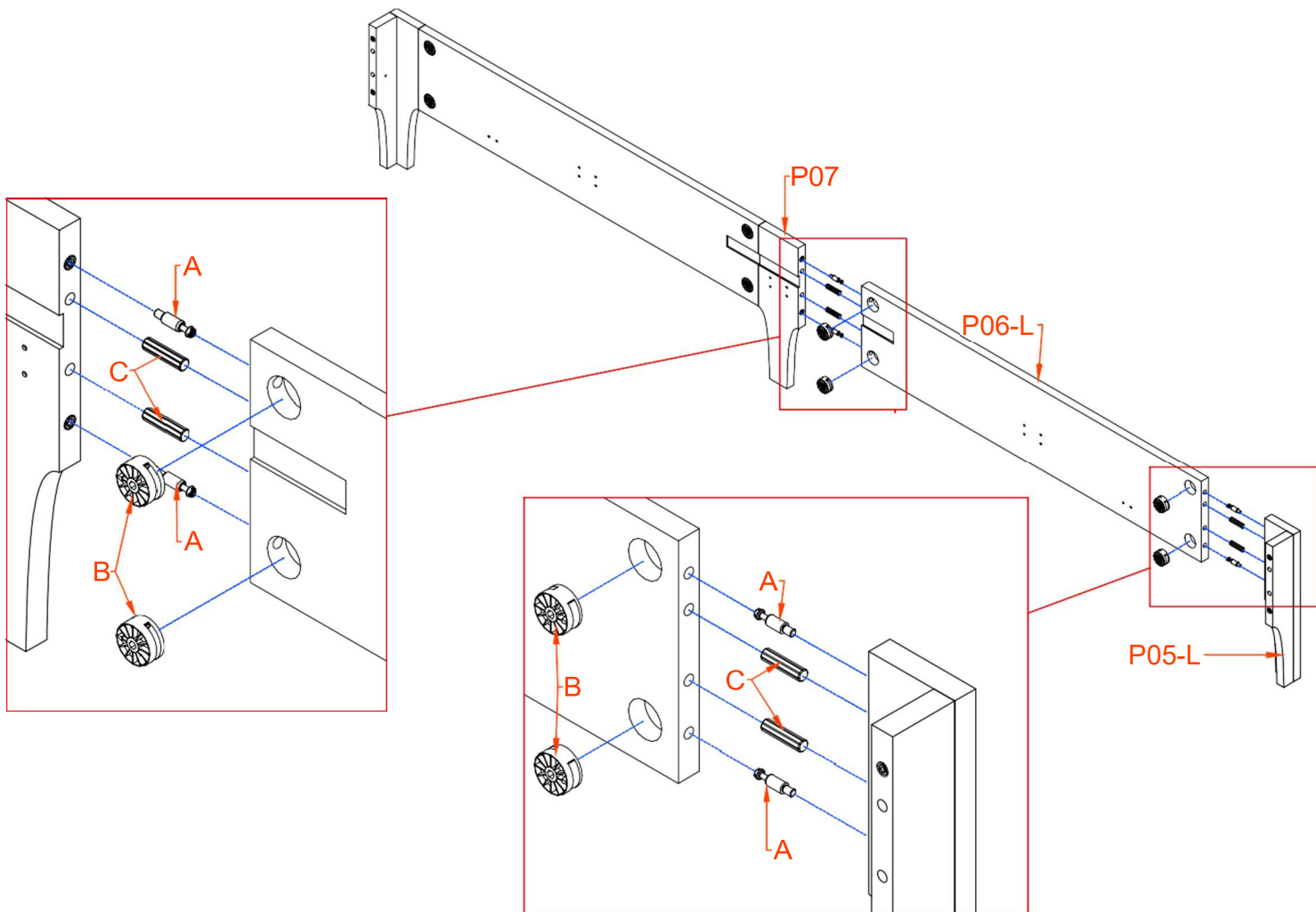
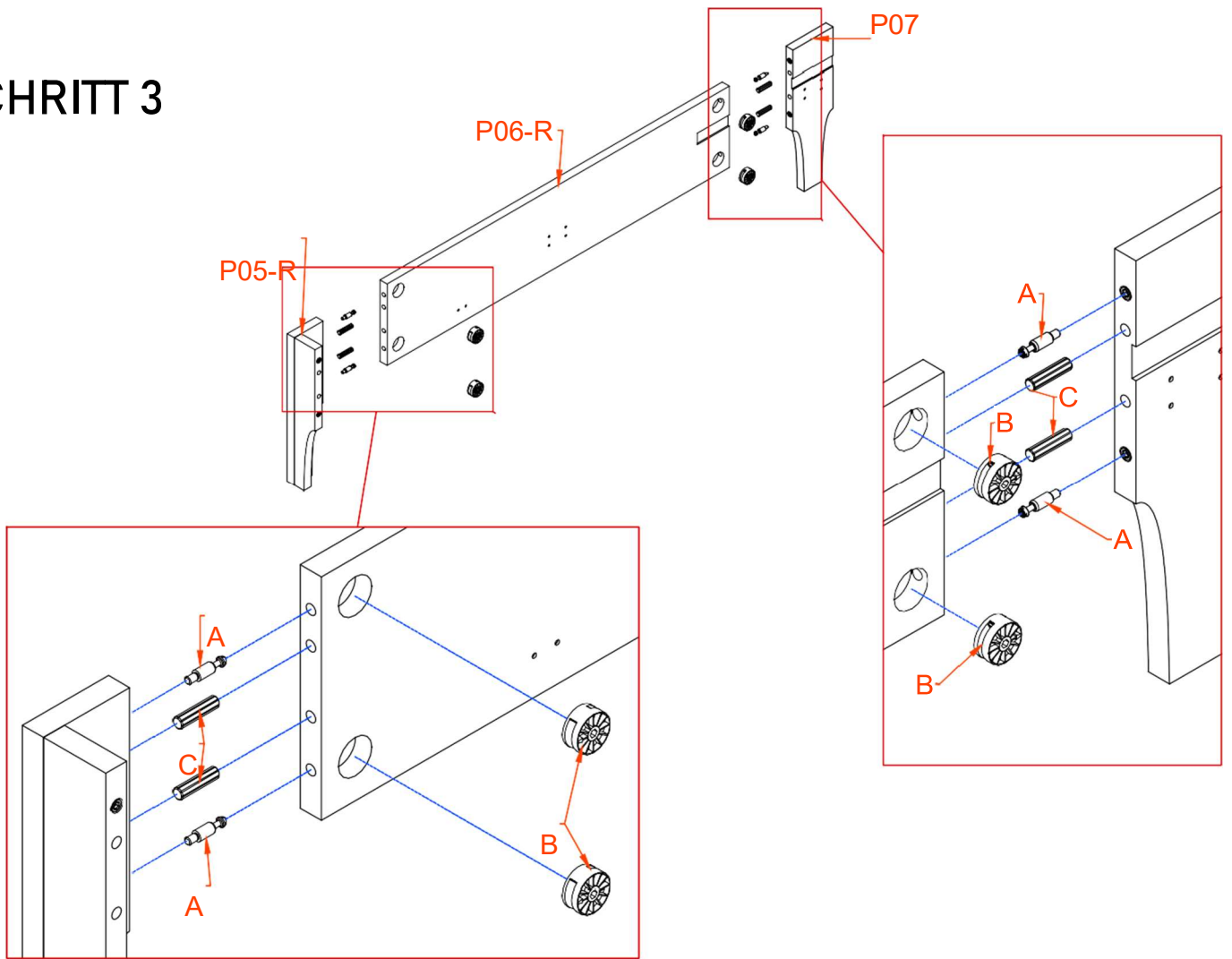
SCHRITT 1



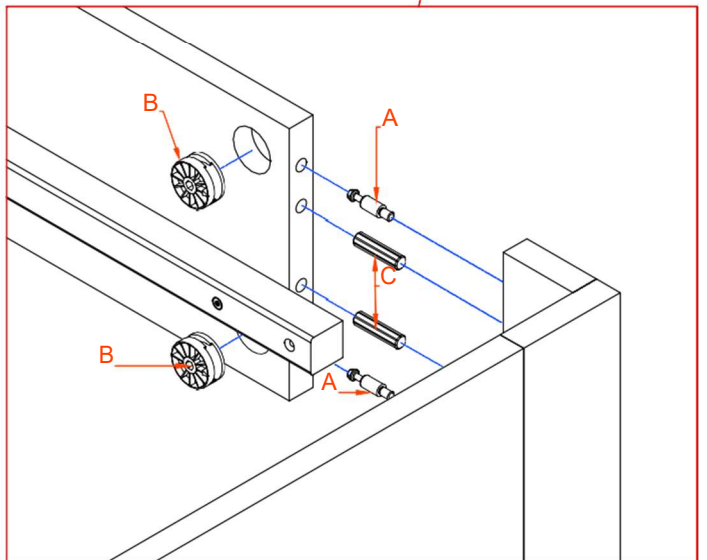
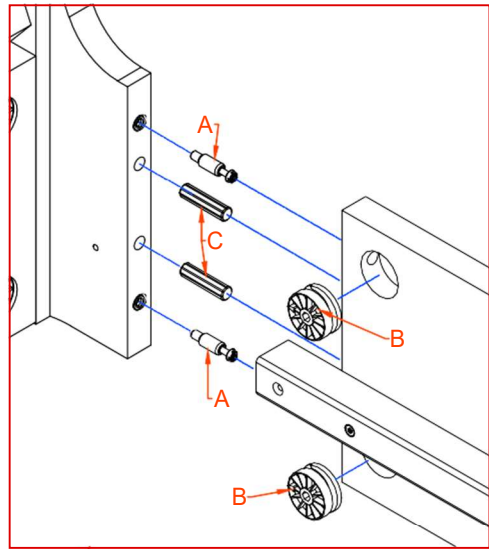
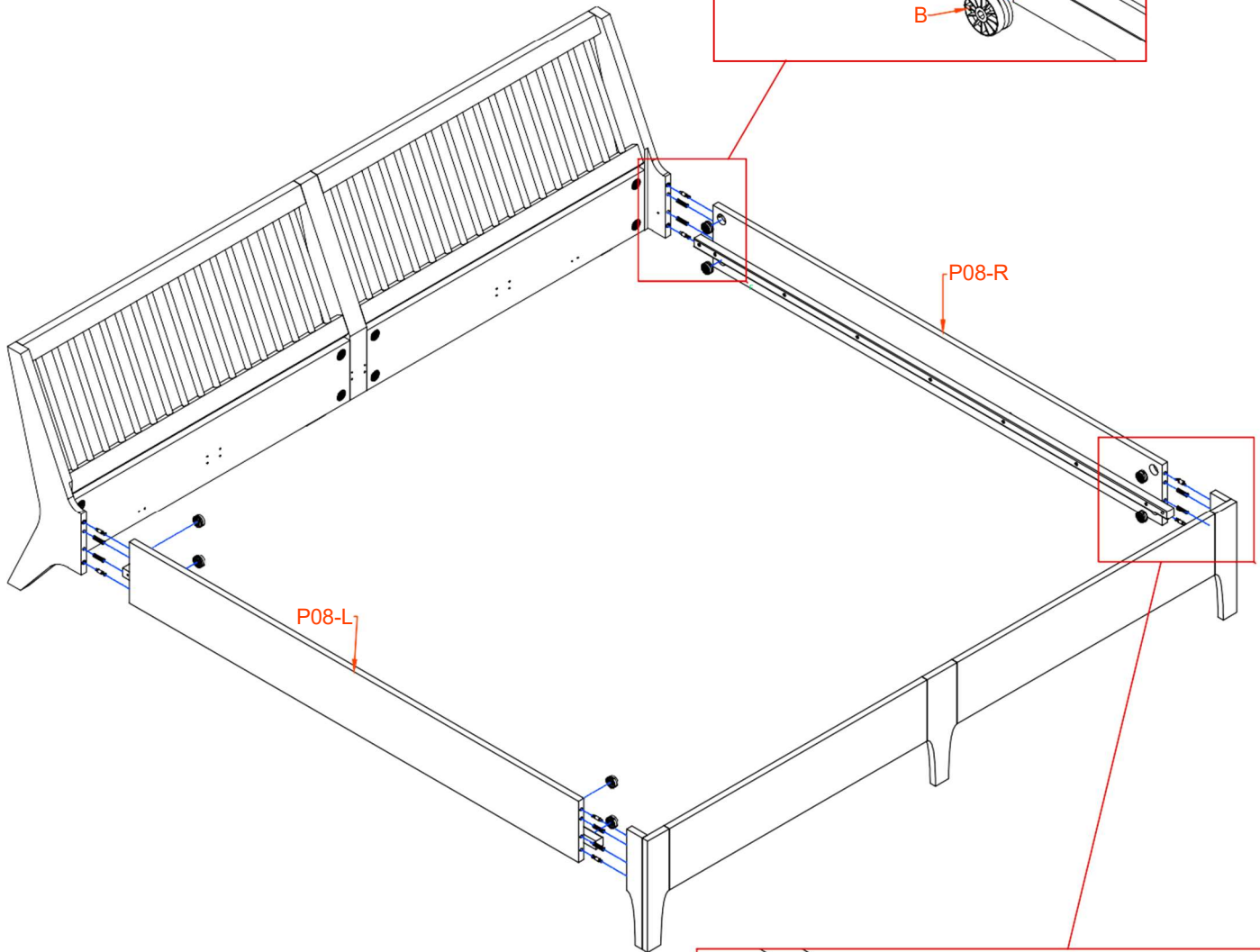
SCHRITT 2



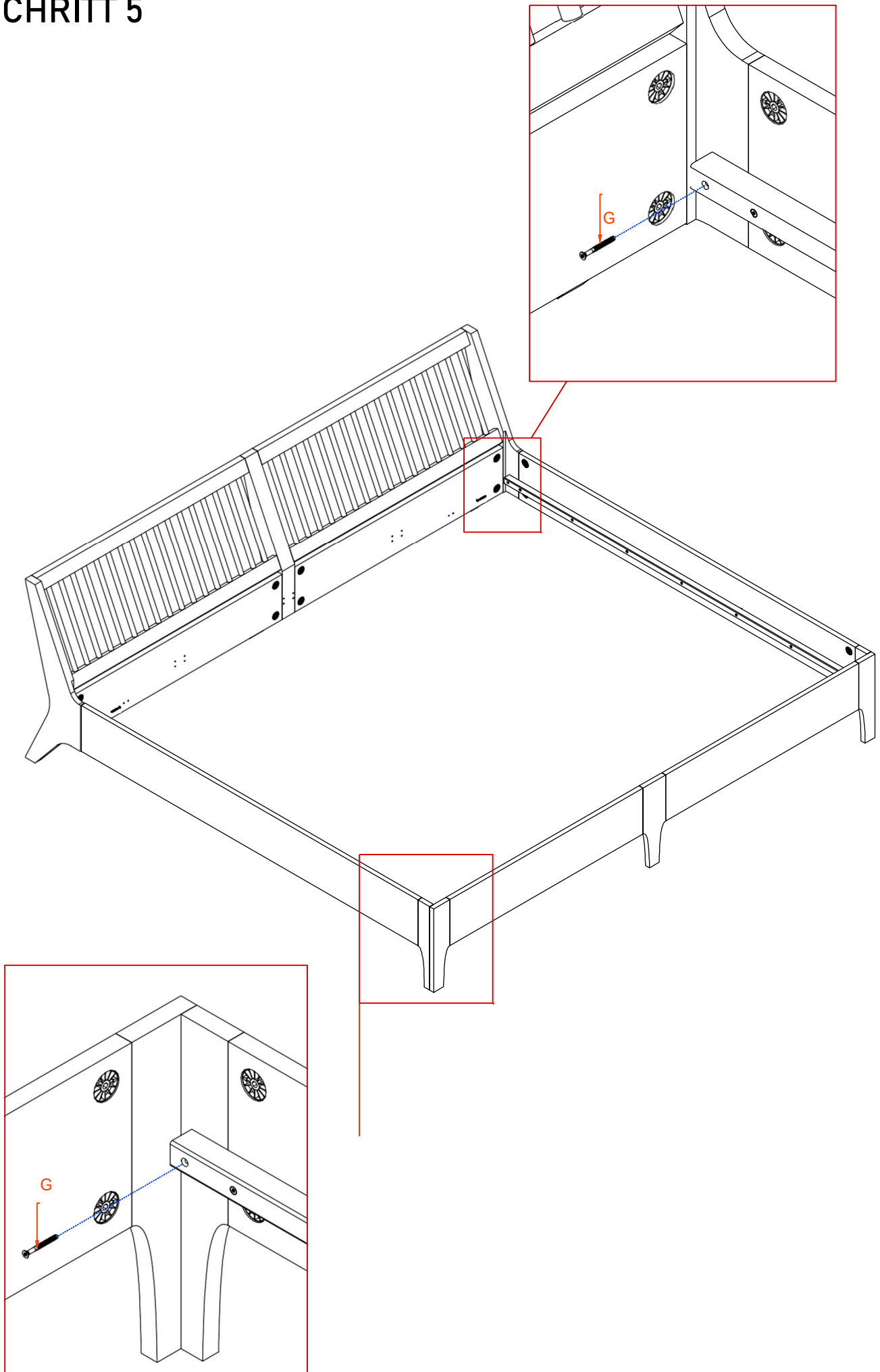
SCHRITT 3



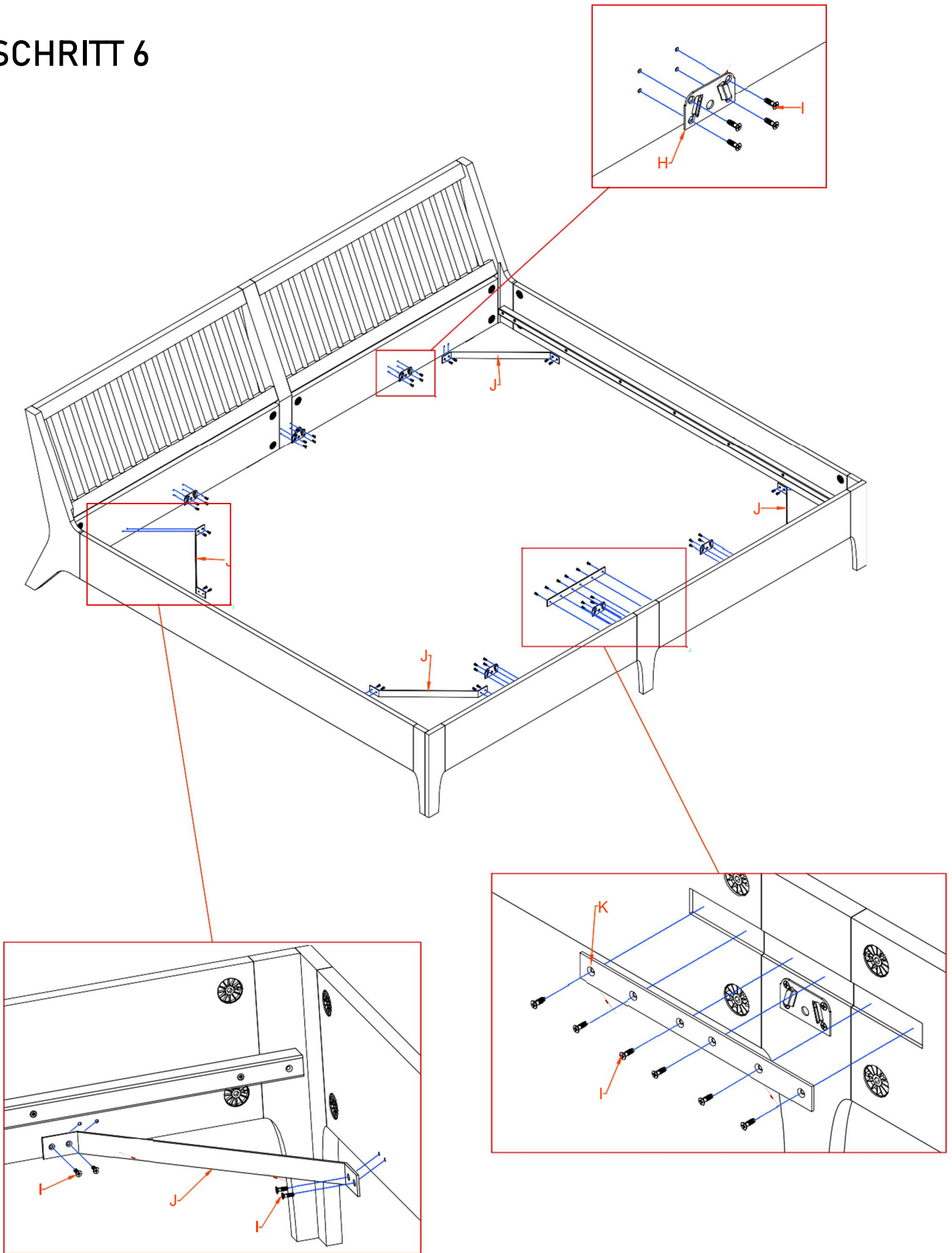
SCHRITT 4



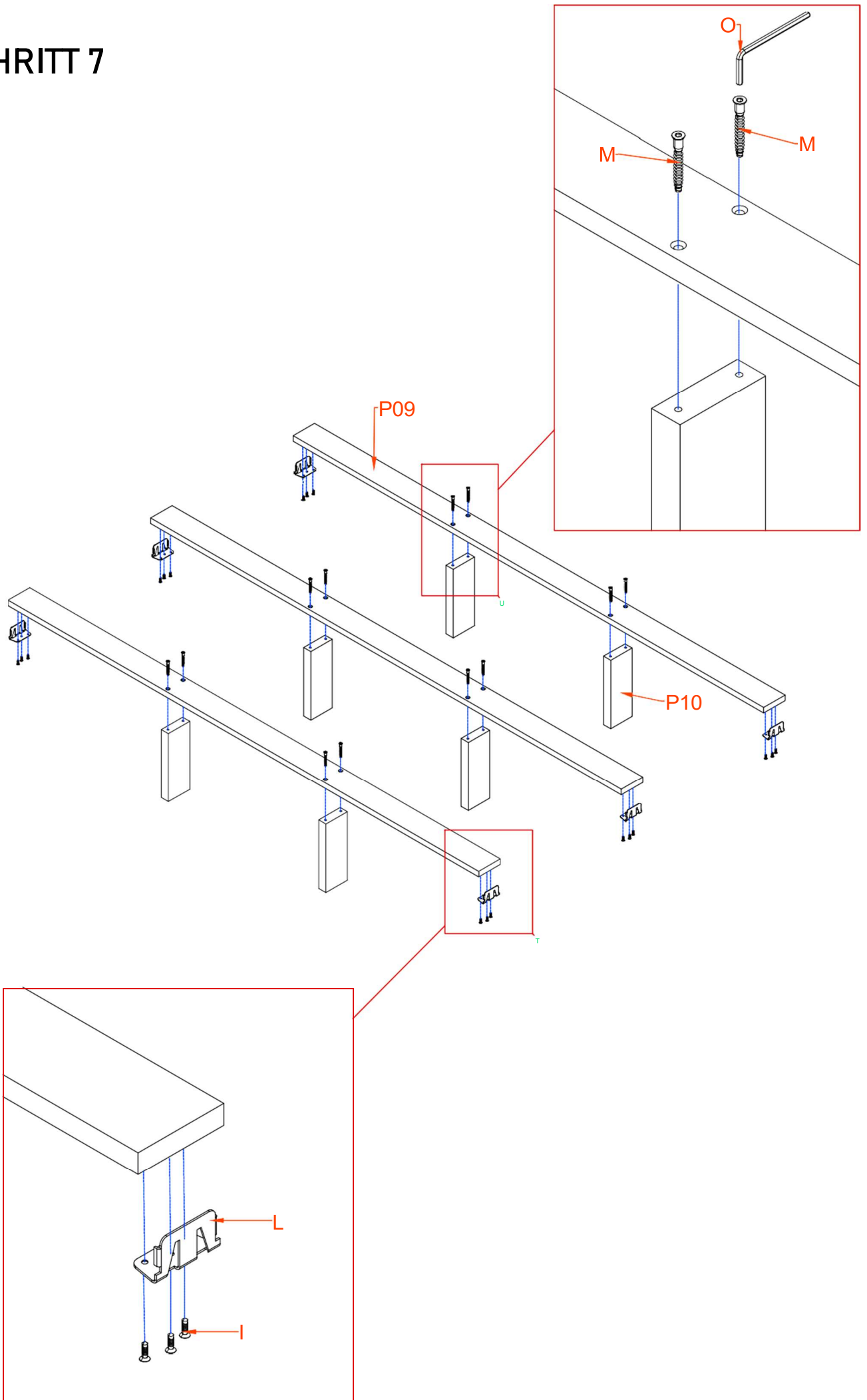
SCHRITT 5



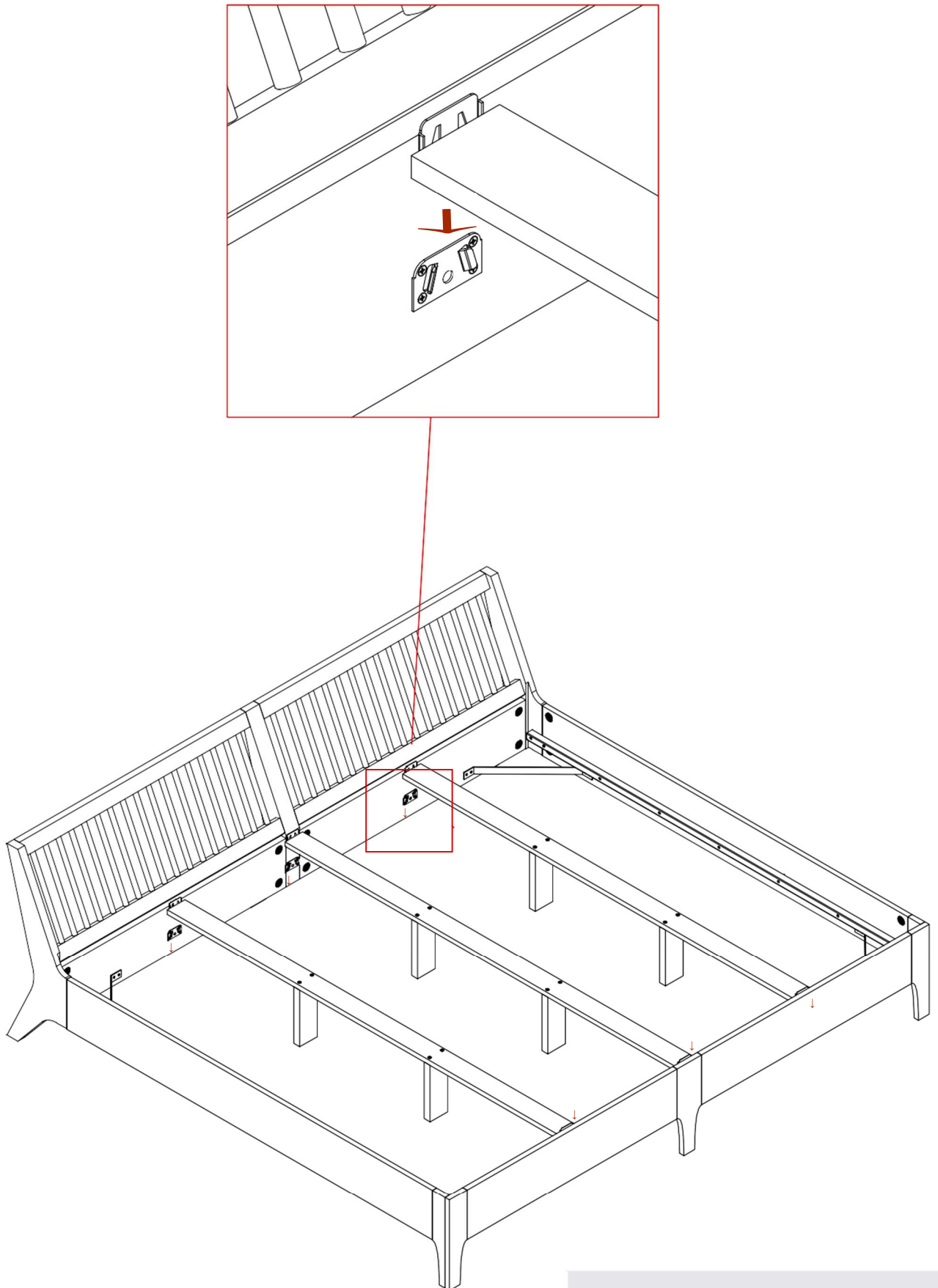
SCHRITT 6



SCHRITT 7



SCHRITT 8



ACHTUNG

Bei der Abmessung 270x200 sind es lediglich zwei Bettmittelbalken. Das Bild dient dem symbolischen Verständnis.

SCHRITT 9

