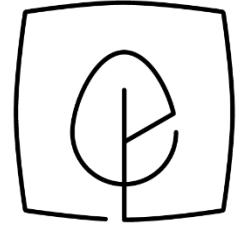


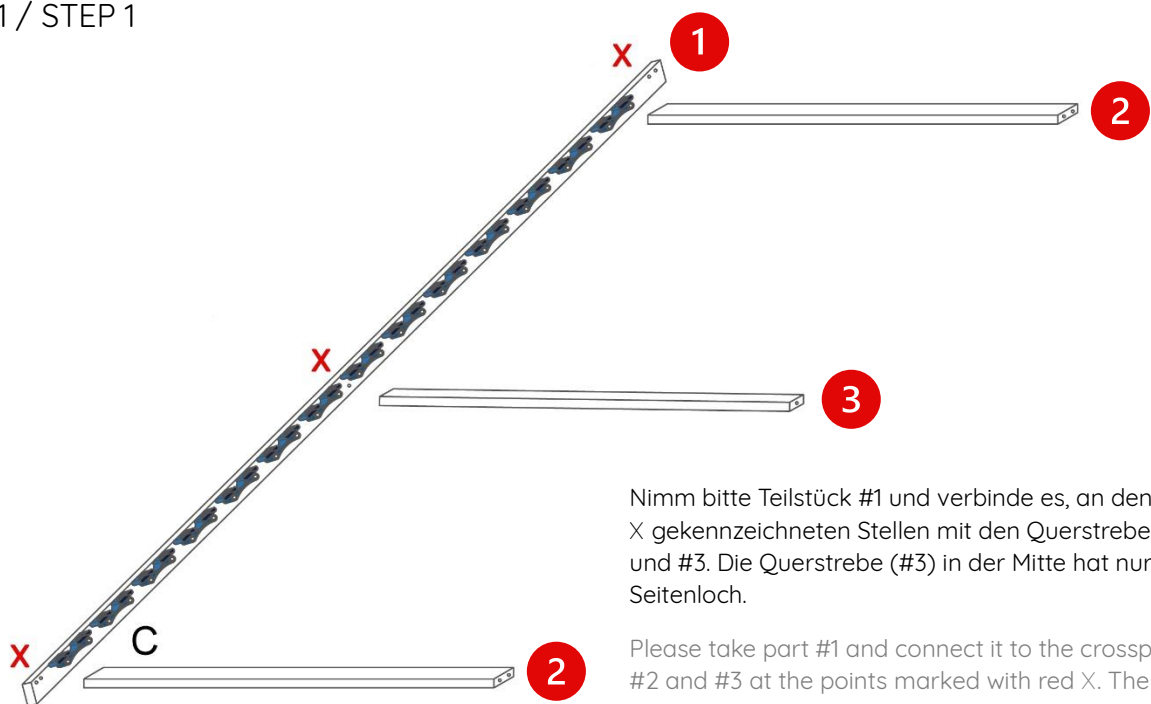
LATTENROST FARO SLATTED FRAME FARO



AUFBAUANLEITUNG ASSEMBLY INSTRUCTION

NUMMER NUMBER	STÜCK QUANTITY	ABBILDUNG DRAWING
1	2 STK. / PCS.	
2	2 STK. / PCS.	
3	1 STK. / 1 PC.	
4	23 STK. / PCS.	
5	5 STK. / PCS.	

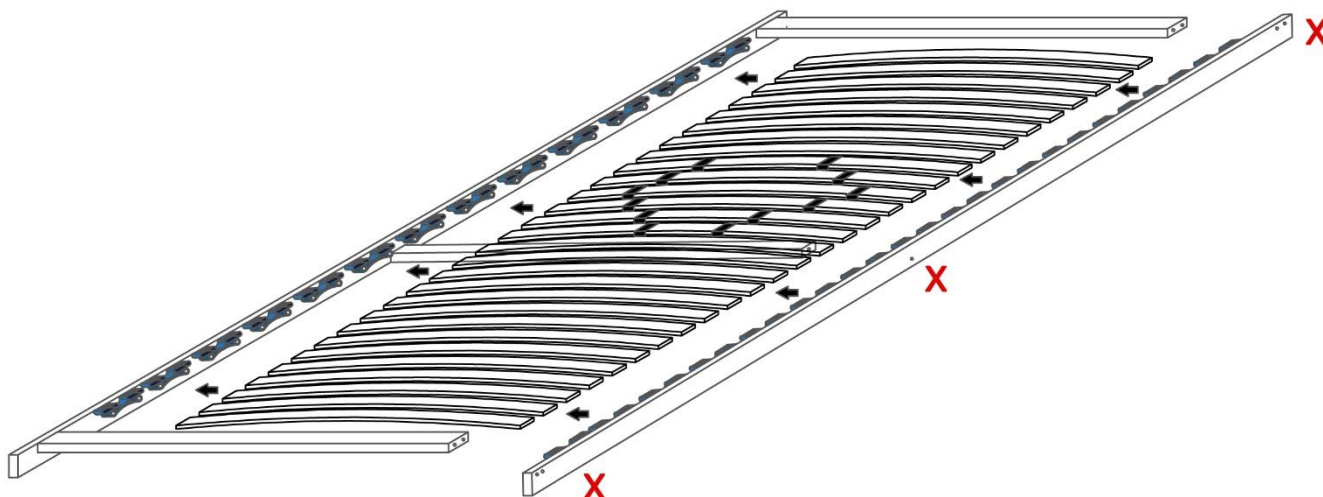
SCHRITT 1 / STEP 1



Nimm bitte Teilstück #1 und verbinde es, an den mit X gekennzeichneten Stellen mit den Querstreben #2 und #3. Die Querstrebe (#3) in der Mitte hat nur ein Seitenloch.

Please take part #1 and connect it to the crosspieces #2 and #3 at the points marked with red X. The crosspiece (#3) in the middle has only one side hole.

SCHRITT 2 / STEP 2



Stecke bitte nun die Federholzleisten (#4 und #5) in die Gummikappen. Damit die Verbindung mit dem zweiten Teilstück #1 später besser gelingt und alle Federholzleisten in den Gummikappen bleiben, empfiehlt es sich die gesamte Konstruktion aus Schritt 1 gegen eine Wand / Fußleiste zu legen.

Please insert the wooden slats (#4 and #5) into the plastic caps. To ensure that the connection with the part #1 works better later and all wooden slats remain stuck in the plastic caps, it is advisable to place the entire construction from step 1 against a wall / skirting board.

Verbinde bitte das zweite Teilstück #1 an den mit X gekennzeichneten Stellen, nachdem alle Federholzleisten zwischen beiden Teilstücken #1 stecken.

Please connect the second part #1 at the points marked with an X after all wooden slats are inserted between the two single parts #1.



Bitte stelle oder setze dich nicht auf die Federholzleisten ohne eine Matratze. Die Federholzleisten können brechen.

Please do not stand or sit on the slats without a mattress. The slats can break easily.



Lese bitte die Aufbauanleitung genau durch und achte auf die richtige Gewichtsverteilung auf allen Bettseiten, um Schäden am Lattenrost zu vermeiden. Bei den Lattenrosten 120 und 140 cm sollte das Bett mit einem zusätzlichen Mittelbalken ausgestattet sein.

To avoid damages read assembly instruction, pay attention to providing proper support on both bed sides. For the 120 and 140 cm slatted frame, the bed should be equipped with an additional middle beam.



Zur Reinigung ein trockenes und weiches Tuch verwenden. Führe die Reinigung alle paar Monate durch, um dauerhaften Schmutz und Staubablagerung zu vermeiden. Verwende keine Reinigungsmittel, die Säuren, Farbstoffe oder andere Mittel enthalten, die den Lack oder die Holz- oder Kunststoffkappen beschädigen können.

For cleaning use dry and soft cloth. Perform cleaning every few months to avoid permanent dirt. Do not use cleaners containing acids, dyes or other agents that can damage varnish or wood or plastic caps.



Das Maximalgewicht für die Nutzung der Abmessungen 80x200 bis 100x200 beträgt 120 kg. pro Lattenrost. Das Maximalgewicht für die Nutzung der Abmessungen 120x200 bis 140x200 beträgt 100 kg. pro Lattenrost.

The maximum weight for using the frame sizes 80x200 to 100x200 is 120 kg. per slatted frame. The maximum weight for using the frame sizes 120x200 to 140x200 is 100 kg. per slatted frame.